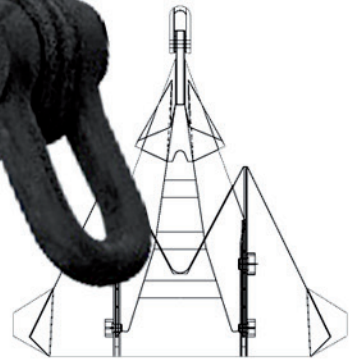


MES

Marine Equipment Services by



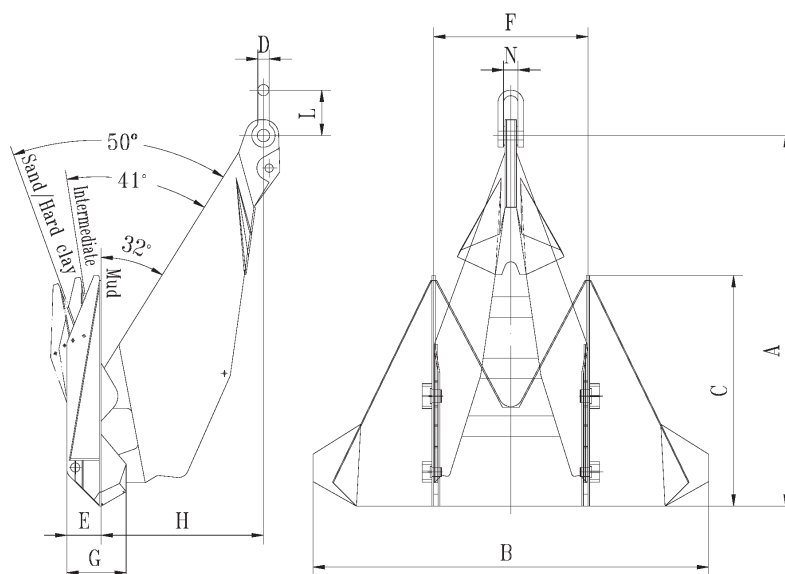
# MESPris - Anchors





# Dimensions MESPris Anchors

Anchor weight (kg)	Dimensions (mm)									
	A	B	C	D	E	F	G	H	L	N
500	2042	2183	1237	48	187	854	320	997	215	64
1000	2572	2750	1558	59	236	1076	404	1256	271	78
1500	2945	3148	1784	68	270	1232	462	1438	310	94
2000	3241	3465	1963	74	297	1356	508	1583	340	106
3000	3710	3967	2248	90	340	1553	581	1812	385	120
4000	4084	4366	2475	100	374	1709	640	1995	415	124
5000	4400	4703	2666	110	403	1841	690	2149	480	136
6000	4676	4998	2833	110	428	1956	733	2284	500	144
7000	4924	5262	2982	115	451	2059	772	2404	540	156
7500	5038	5384	3051	124	461	2107	790	2460	580	156
8000	5148	5501	3119	130	471	2154	808	2515	600	156
9000	5354	5721	3224	135	490	2240	840	2616	620	170
10000	5545	5925	3360	140	508	2320	870	2710	640	170
11000	5724	6116	3468	145	524	2395	898	2797	660	184
12000	5892	6296	3570	150	539	2465	924	2879	680	184
13500	6128	6548	3713	155	561	2564	961	2994	700	188
15000	6347	6782	3846	160	581	2656	995	3101	730	198
18000	6745	7207	4087	175	618	2823	1054	3295	790	212
20000	6986	7465	4233	180	640	2924	1092	3413	800	216
22000	7212	7706	4369	190	660	3018	1127	3523	850	226
25000	7526	8041	4559	195	689	3149	1176	3677	860	230
30000	7998	8545	4844	210	733	3260	1249	3907	940	244



**Marine Equipment Services b.v.**

Phone +31 (0)183 50 20 52, Cellphone: +31 (0) 653 266 524, Fax +31 (0)183 50 16 38  
E-mail [jvm@mestrading.com](mailto:jvm@mestrading.com) - Internet [www.mestrading.com](http://www.mestrading.com)